


## *Lámpara Germicida Doble*

# Esterilizador UV-C de Pasamanos para Escaleras y Rampas Mecánicas





*Este producto tiene como objetivo contribuir a mejorar el entorno higiénico esterilizando las bacterias y los virus, simplemente instalándolo en el pasamanos de una escalera o rampa mecánica.*

## Características



### **Esterilización continua**

Esterilización fuerte y continua durante el funcionamiento de la escalera mecánica.



### **Oculto instalación**

La instalación del dispositivo esterilizador quedará oculta para los usuarios.



### **Diseño seguro y 27 veces más eficiente**

El esterilizador duplex abarca 27 veces más, que otros dispositivos disponibles en el mercado.



### **La duración de la luz uv-c es duradera**

La luz del esterilizador no presenta desgaste durante 8.000h de uso o en 2 años de alto tráfico.

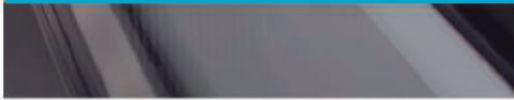


### **Seguridad ante todo**

El sistema de esterilización es completamente seguro e inofensivo para los usuarios.

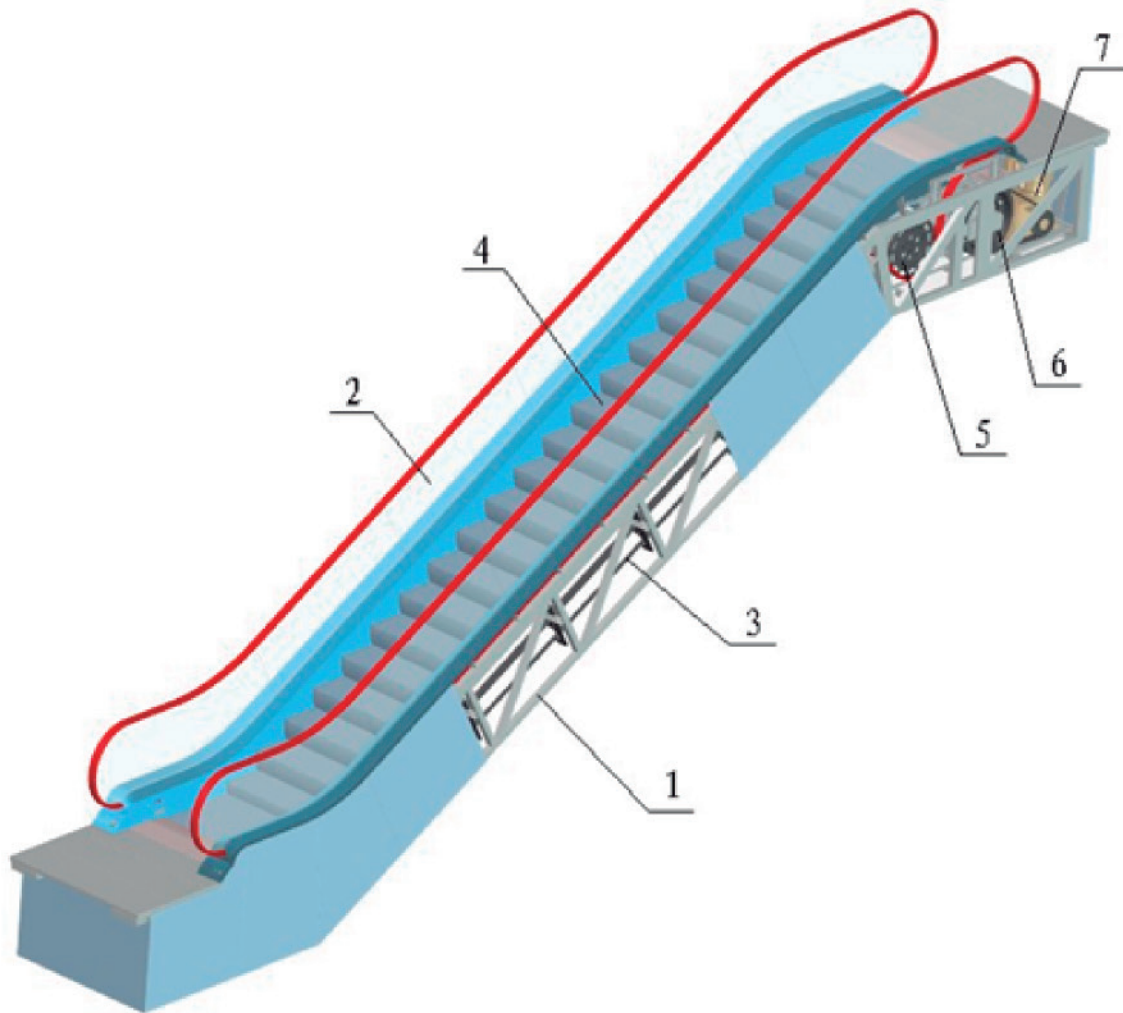


## *Instalación Simple en Escaleras y Rampas Mecánicas*



# EP-SJEC Duplex

## Esquema general de Escaleras Mecánicas

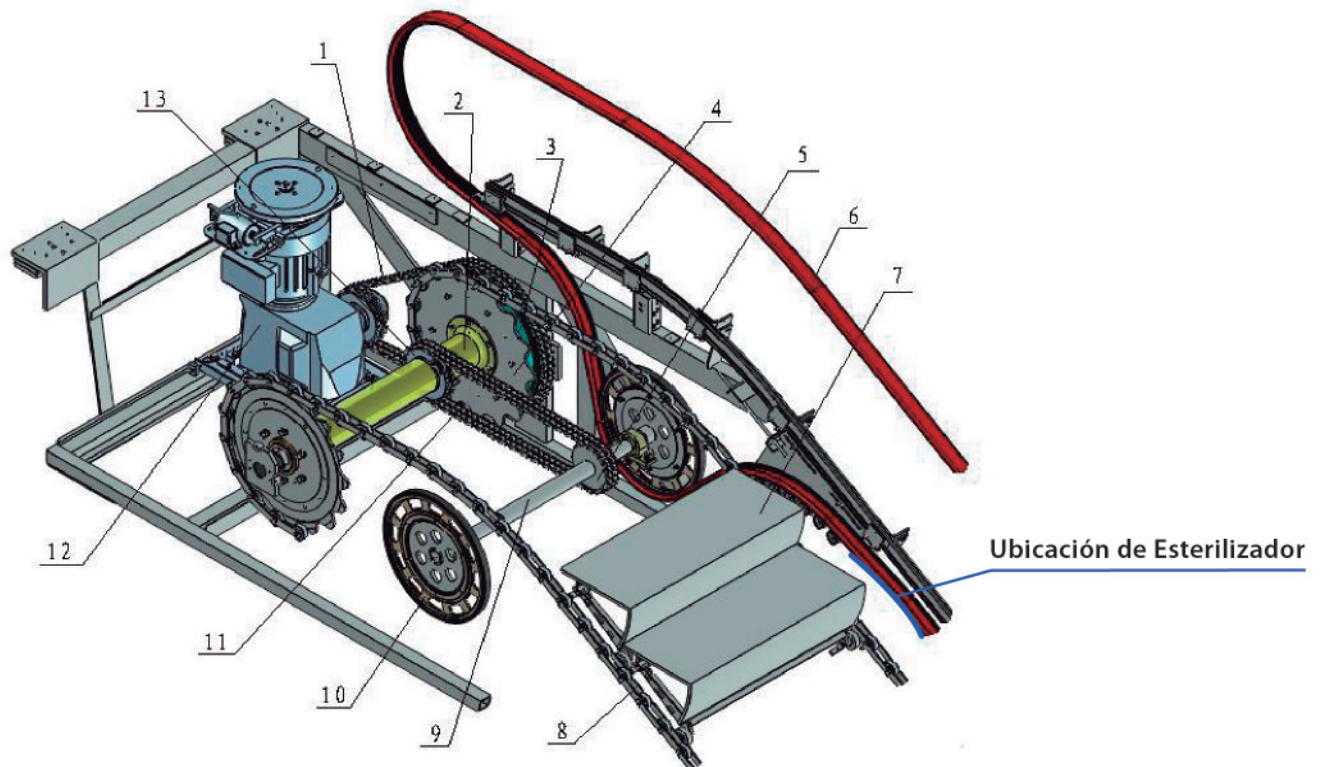


### Estructura principal de la Escalera Mecánica

1. Chasis. 2. Balastrada. 3. Tracción. 4. Peldaño. 5. Mecanismo de tensión del pasamanos. 6. Transmisión. 7. Motor.

# EP-SJEC Duplex

## Esquema de sistema de transporte de Pasamanos

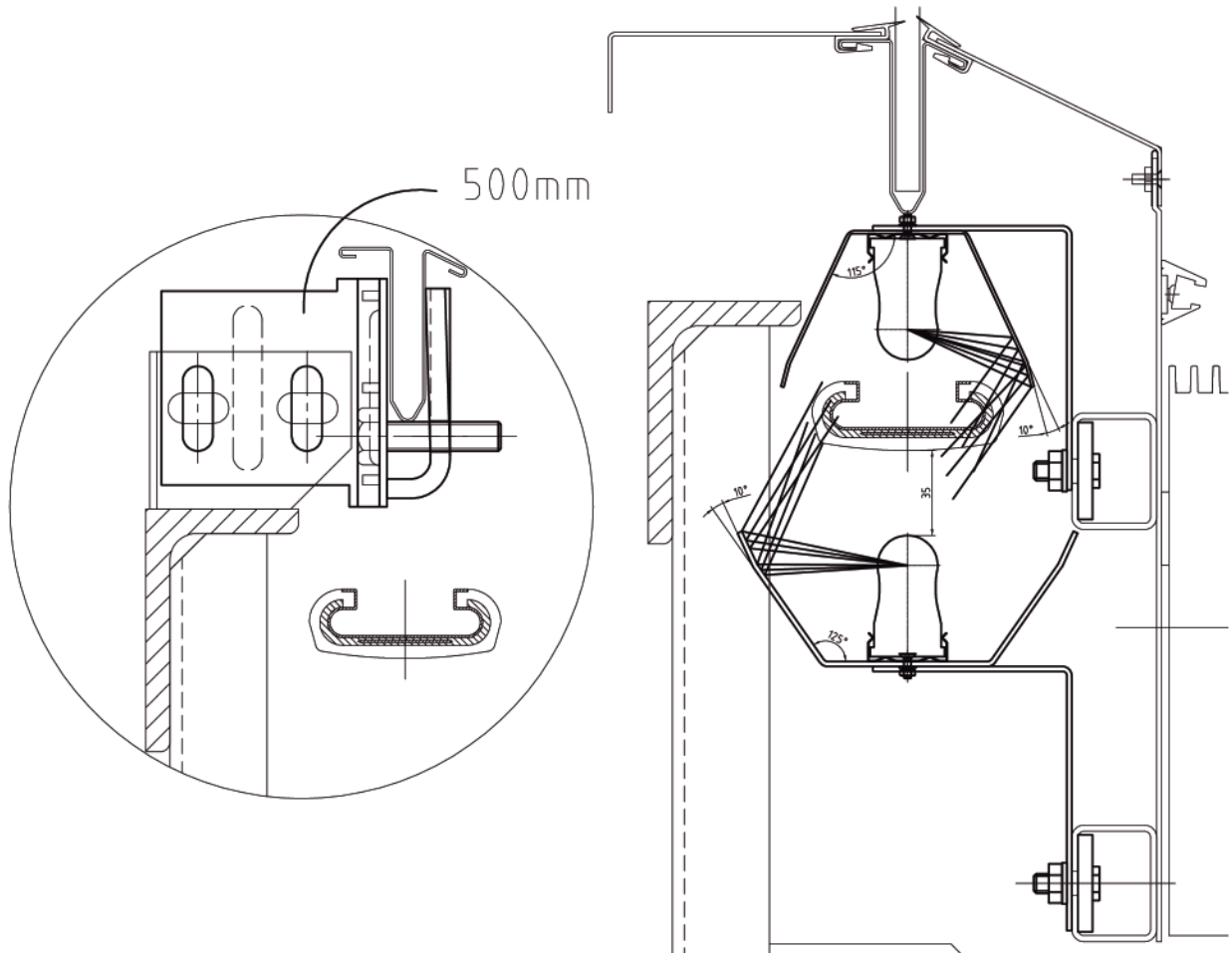


### Sistema de Transmisión

1. Cadena de transmisión.
2. Eje principal.
3. Rueda motriz doble.
4. Rueda dentada.
5. Piñón de cadena de pasamanos.
6. Pasamanos.
7. Peldaño.
8. Cadena de escalones.
9. Eje de pasamanos.
10. Rueda de fricción.
11. Cadena de tracción del pasamanos.
12. Motor.
13. Piñón.

# EP-SJEC Duplex

## Esquema y Diseño de Esterilizador



### Características del Esterilizador UV-C

1. El esterilizador es el mismo producto utilizado para la esterilización de los materiales de cirugía en hospitales y clínicas.
2. El proceso de esterilización es continuo durante el funcionamiento de la escalera mecánica, sin perjudicar el traslado de los usuarios.
3. La limpieza del pasamanos no daña el material del que está compuesto, excluyendo así el uso de detergente, alcohol y diluyente. Así asegura una vida útil óptima del pasamanos.
4. La luz del esterilizador no necesita descansar, el sistema completo funciona perfecto durante 8.000h o en un uso de 2 años de alto tráfico.
5. El largo del tubo germicida es de 586mm, es decir 27 veces más largo y eficiente, que otros esterilizadores disponibles en el mercado.
6. La ubicación de las luces esterilizadoras permiten revertir el sentido del uso de la escalera mecánica sin afectar su funcionamiento, ni generar obstáculos en el movimiento y uso del pasamanos.

# CERTIFICADO LUZ UV-C

## Certificado e Informe de Prueba





**广东省微生物分析检测中心**  
 GUANGDONG DETECTION CENTER OF MICROBIOLOGY  
**分析检测报告**  
 REPORT FOR ANALYSIS

**报告编号** Report No. 2020FM01390R01  
**样品名称** Name of Sample 直管型石英紫外杀菌灯 ZW40S15W-Z1198  
**委托单位** Applicant 广明源光科技股份有限公司  
**检测类型** Test Type 委托检测

**单位地址:** Address: 广州市先烈中路 100 号大院 66 号楼  
 Building 66, No.100 Central Xian Le Road, Guangzhou, China  
**邮政编码:** Postcode: 510070  
**电话号码:** Tel: (020)87137666  
**传真号码:** Fax: (020)87137668  
**网址:** Website: www.gdckm.com

第 1 页 共 4 页





**广东省微生物分析检测中心**  
 GUANGDONG DETECTION CENTER OF MICROBIOLOGY  
**分析检测报告**  
 REPORT FOR ANALYSIS

**报告编号 (Report No.)** 2020FM01390R01 **检验码 (Verification Code)** 79584261

<b>样品名称</b> Name of Sample	直管型石英紫外杀菌灯 ZW40S15W-Z1198	<b>检测类型</b> Test Type	委托检测
<b>委托单位</b> Applicant	广明源光科技股份有限公司	<b>地址</b> Address	广东省佛山市共和镇新兴路 328 号
<b>样品来源</b> Sample Source	委托方送检	<b>样品数量</b> Sample Quantity	1 个
<b>样品规格和序号</b> Spec and Lot No of Sample	—	<b>样品状态和特性</b> State and Characteristics	机器
<b>采样日期</b> Sample Received Date	2020-02-12	<b>检测完成日期</b> Completion Date	2020-02-18
<b>检测依据和方法</b> Test Standard and Method	GB 21551.3-2010 附录 A		
<b>检测项目</b> Item Tested	杀菌 (除菌) 性能		
<b>检测结论</b> Test Conclusion	该样品所检项目的实测数据见本报告附件。		
<b>备注</b> Remarks	生产厂家: 广明源光科技股份有限公司。(由委托方提供)		

签发日期: 2020-02-26  
 Issue Date  
 (机构盖章 Official Seal)

**制表** Editor 印晓华  
**审核** Verifier 张殿平  
**批准** Approver 张培

第 2 页 共 4 页





**广东省微生物分析检测中心**  
 GUANGDONG DETECTION CENTER OF MICROBIOLOGY  
**分析检测结果**  
 ANALYSIS AND TEST RESULT

**报告编号 (Report No.)** 2020FM01390R01

测试微生物	作用时间	序号	空气中含菌量 (cfu/m <sup>3</sup> )	除菌率 (%)
白色葡萄球菌 (Staphylococcus aureus)	0h(CK)	1	6.4×10 <sup>7</sup>	
		2	6.4×10 <sup>7</sup>	
		3	6.5×10 <sup>7</sup>	
	30min	1	21	99.96
		2	21	99.96
		3	28	99.95
平均值				99.96
(以下空白)				

**备注** Remarks  
 1.方法标准: 开启送检样品作用 1h 后, 用穿孔膜式六联空气微生物采样器 FWL-6 以 283 升/分钟的抽风量进行采样, 实验舱空间大小为 30m<sup>3</sup>。  
 2.除菌率试验结果已消除微生物在空气中自然消亡因素的影响。

第 3 页 共 4 页





**报告编号 (Report No.)** 2020FM01390R01

**注意事项**  
 Notice Items

- 检测报告无本单位检验检测专用章、骑缝章无效。  
The Test report is invalid if not affixed with Authorized Stamp of Test and Paging Seal.
- 检测报告无审核人、批准人签字无效。  
The Test report is invalid without signature of verifier and approver.
- 检测报告涂改增删无效。  
The Test report is invalid if being supplemented, deleted or altered.
- 未经本单位书面同意, 不得部分复制 (全部复制除外) 本检测报告。  
Without prior written permission, the report cannot be reproduced, except in full.
- 除非另有说明, 本报告检验结果仅对来样负责。  
Unless otherwise stated, the results shown in this test report refer only to the sample(s) submitted.
- 对检测报告有异议的, 应于收到报告之日起十五日内提出, 逾期不予受理。  
Any dispute of the report must be raised to the testing body within 15 days after the report is received, exceeding which the dispute will not be accepted.
- 对送检样品, 样品信息由委托方提供, 本单位不对其真实性负责。  
For the tested sample(s) submitted by the applicant, the sample information in the test report is provided by the applicant and the laboratory is not responsible for its authenticity.

第 4 页 共 4 页

Esto no es por opción,  
esto es esencial



**DUPLEX**

— Chile —

*Ingeniería Sanitaria Duplex*

[contacto@duplexchile.cl](mailto:contacto@duplexchile.cl)

600 362 0100

[www.duplexchile.cl](http://www.duplexchile.cl)